

Паспорт продукту

Технічні характеристики



РЕЛЕ ЧАСУ МОДУЛЬНЕ, ~24-240V, =24V

RE17RLMU

Головна

Серія продукту	Harmony Timer Relays
Тип виробу або компоненту	Dual function relay
Тип дискретного входу	Relay
Ширина	17,5 мм
Назва пристрою	RE17R
Тип выдержки времени	Asymmetrical flashing
Діапазон затримки часу	1...10 гн 1...10 s 0.1...1 s 6...60 min 1...10 min 10...100 гн 6...60 s
Nominal output current	8 A

Додаткове

Тип та склад контакту	1 C/O
Матеріал контакту	Cadmium free
Висота	90 мм
Глибина	72 мм
Тип контролю	Селекторный переключатель лицевая панель
[Us] номинальное напряжение питания	24...240 V AC 50/60 Гц 24 V DC
Voltage range	0.85...1.1 Us
Частота живлення	50...60 Hz +/- 5 %
Release of input voltage	10 V
Підключення	Гвинтові клеми, 1 x 0.5...1 x 3.3 mm ² (AWG 20...AWG 12) Твердий without cable end Гвинтові клеми, 2 x 0.5...2 x 2.5 mm ² (AWG 20...AWG 14) Твердий without cable end Гвинтові клеми, 1 x 0.2...1 x 2.5 mm ² (AWG 24...AWG 14) Гнучкий с наконечником Гвинтові клеми, 2 x 0.2...2 x 1.5 mm ² (AWG 24...AWG 16) Гнучкий с наконечником
Tightening torque	0,6...1 Н.м в соответствии с IEC 60947-1
Матеріал корпусу	Self-extinguishing
Точность повторения	+/- 0.5 % в соответствии с IEC 61812-1
Температурный дрейф	+/- 0.05 %/°C

Відмова від відповідальності: Ця документація не призначена для використання в якості заміни, а також для обумовлення придатності й безпеки цих продуктів для певних типів застосування, визначених користувачем.

Voltage drift	+/- 0.2 %/V
Точность настройки времени задержки	+/- 10 % of full scale на 25 °C в соответствии с IEC 61812-1
Control signal pulse width	100 мс with load in parallel постоянно 30 мс постоянно
Опір ізоляції	100 MOhm на 500 В DC в соответствии с IEC 60664-1
Время возврата	120 мс on de-energisation постоянно
Коефіцієнт навантаження	100 %
Энергопотребление, ВА	0...32 В·А на 240 V Змінний струм
Maximum power consumption in W	0,6 Вт на 24 V DC
Минимальный ток переключения	10 mA на 5 V DC
Максимальный ток переключения	8 A AC/DC
Максимальное напряжение переключения	250 В Змінний струм
Breaking capacity	2000 В·А
Operating frequency	10 Гц
Electrical durability	100000 циклы для Резистивний нагрузка (8 А на 250 В Змінний струм)
Механічна міцність	10000000 циклы
Dielectric strength	2,5 кВ 1 mA/1 minute 50 Hz в соответствии с IEC 61812-1
[Uimp]Номинальное импульсное выдерживаемое напряжение	5 кВ в течение 1.2/50 μs
Power on delay	100 мс
Маркування	CE
Длина пути утечки	4 kV/3 в соответствии с IEC 60664-1
Характеристики по надежности	MTTFd = 296.8 years B10d = 270000
Монтажне положення	Any position in relation to normal vertical mounting plane
Монтажная основа	36 mm DIN rail в соответствии с EN/IEC 60715
Диалоговые средства	LED indicator для on steady: relay energised, no timing in progress LED indicator 80 % ON and 20 % OFF для flashing: timing in progress
Вага виробу	0,07 кг
Time delay type	L, Li
Функціональність	Asymmetrical flashing timer
Код сумісності	RE17

Екологічна оцінка

Стійкість до коротких переривів споживання	20 мс
Стандарти	2006/95/EC EN 61000-6-2 EN 61000-6-4 2004/108/EC IEC 61812-1 EN 61000-6-3 EN 61000-6-1
Сертифікація виробу	GL cULus CSA
Температура навколишнього повітря при зберіганні	-30...60 °C

Робоча температура повітря	-20...60 °C
IP ступінь захисту	IP20 в соответствии с IEC 60529 (terminal block) IP40 в соответствии с IEC 60529 (housing) IP50 в соответствии с IEC 60529 (front panel)
Вібростійкість	20 m/s ² (f= 10...150 Гц) в соответствии с IEC 60068-2-6
Ударостійкість	15 gn для 11 мс в соответствии с IEC 60068-2-27
Відносна вологість	93 % without condensation в соответствии с IEC 60068-2-30
Електромагнітна сумісність	Тест устойчивости к электростатическому разряду уровень проверки: 6 kV (in contact) level 3 в соответствии с IEC 61000-4-2 Тест устойчивости к электростатическому разряду уровень проверки: 8 kV (in air) level 3 в соответствии с IEC 61000-4-2 Susceptibility to electromagnetic fields уровень проверки: 10 V/m (80 MHz to 1 GHz) level 3 в соответствии с IEC 61000-4-3 Тест устойчивости к импульсным разрядам уровень проверки: 1 kV (capacitive connecting clip) level 3 в соответствии с IEC 61000-4-4 Тест устойчивости к импульсным разрядам уровень проверки: 2 kV (напрямую) level 3 в соответствии с IEC 61000-4-4 1.2/50 μs (тест на устойчивость к интенсивности ударной волны) уровень проверки: 1 kV (differential mode) level 3 в соответствии с IEC 61000-4-5 1.2/50 μs (тест на устойчивость к интенсивности ударной волны) уровень проверки: 2 kV (common mode) level 3 в соответствии с IEC 61000-4-5 Проводимые нарушения RF уровень проверки: 10 V (0,15...80 МГц) level 3 в соответствии с IEC 61000-4-6 Voltage dips and interruptions immunity test уровень проверки: 0 % (1 cycle) в соответствии с IEC 61000-4-11 Voltage dips and interruptions immunity test уровень проверки: 70 % (25/30 cycles) в соответствии с IEC 61000-4-11 Conducted and radiated emissions класс B в соответствии с EN 55022

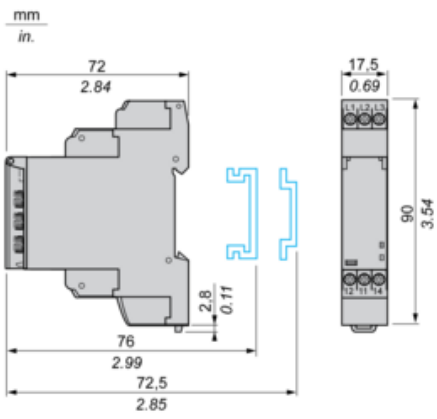
Тип упаковки

Тип упаковки 1	PCE
Кількість одиниць в упаковці 1	1
Вага упаковки 1	81,0 г.
Висота упаковки 1	2,8 cm
Ширина упаковки 1	7,8 cm
Довжина упаковки 1	9,6 cm
Тип упаковки 2	S02
Кількість одиниць в упаковці 2	40
Вага упаковки 2	3,68 кг
Висота упаковки 2	15 cm
Ширина упаковки 2	30 cm
Довжина упаковки 2	40 cm

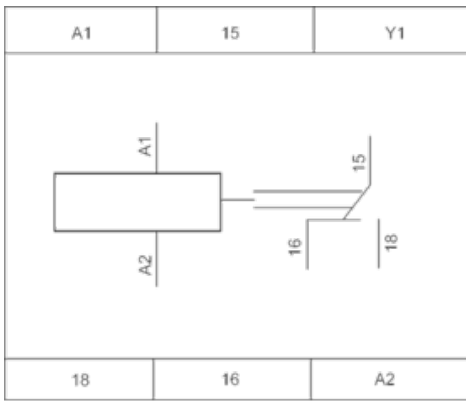
Продукти, що виготовлені з безпечним використанням природних ресурсів

Статус сталого продукту	Продукт Green Premium
Регламент REACH	Декларація REACH
Директива ЄС RoHS	Проактивна відповідність (Продукт поза законодавством ЄС щодо RoHS) Декларація ЄС RoHS
Не містить ртуті	Так
Інформація про виключення по регламенту RoHS	Так
Декларація RoHS Китаю	China RoHS declaration
Екологічна звітність	Екологічний профіль виробу
Екологічний профіль виробу	Інформація про закінчення терміну експлуатації

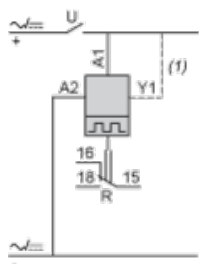
Width 17.5 mm



Internal Wiring Diagram



Wiring Diagram



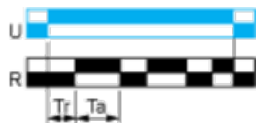
1 Link A1-Y1 for function L only

Function L : Asymmetrical Flasher Relay (Starting Pulse Off)

Description

Repetitive cycle comprises of two, independently adjustable timing periods T_a and T_r . Each timing period corresponds to a different state of the output R.

Function: 1 Output



Function Li : Asymmetrical Flasher Relay (Starting Pulse On)





Description

Repetitive cycle comprises of two, independently adjustable timing periods T_a and T_r . Each timing period corresponds to a different state of the output R.

Function: 1 Output



Legend

-  Relay de-energised
-  Relay energised
-  Output open
-  Output closed

C	Control contact
G	Gate
R	Relay or solid state output
R1/R2	2 timed outputs
R2 inst.	The second output is instantaneous if the right position is selected
T	Timing period
Ta -	Adjustable On-delay
Tr -	Adjustable Off-delay
U	Supply