

# Паспорт продукту

Технічні характеристики



## ПЛК M251 1RS485 2ETHERNET

TM251MESE

### Головна

Серія продукту	Modicon M251
Тип виробу або компоненту	Logic controller
[Us] номинальное напряжение питания	24 V DC

### Додаткове

<b>Maximum number of I/O expansion module</b>	7 (местн. архитектура ввода/вывода) 14 (удалён. архитектура ввода/вывода)
Межі напруги живлення	20,4...28,8 В
Пускова потужність	50 А
<b>Power consumption in W</b>	32,6...40,4 Вт (with max number of I/O expansion module)
Ємкість пам'яті	8 MB для програми 64 MB для system memory RAM
<b>Data backed up</b>	128 MB встроеної флеш-пам'яті для резервування програм користувача
<b>Data storage equipment</b>	<= 16 GB SD card (опціонально)
<b>Battery type</b>	BR2032 литієва неперезаряджаема, час автономної роботи: 4 г.
Время резервирования	2 years на 25 °C
Время выполнения 1 килоинструкции	0,3 мс для событийной и периодической задачи 0,7 мс для other instruction
Структура применения	4 циклические задачи 8 событийных задач 3 циклические задачи + 1 свободная задача 8 внешних событийных задач
<b>Realtime clock</b>	With
Отклонение часов	<= 60 s/month на 25 °C
Встроенные интерфейсы	Порт USB с mini B USB 2.0 разъёмом Неизолированная последовательная линия serial с RJ45 разъёмом и RS232/RS485 Dual-port Ethernet 1 с RJ45 разъёмом Ethernet port Ethernet 2 с RJ45 разъёмом
Питание цепей управления	(serial)питание последовательной линии 5 V, <200 mA
Швидкість передачі	1.2...115.2 кбит/сек (115. 2кбит/сек по умолчанию) для шины длиной 15 м для RS485 1.2...115.2 кбит/сек (115. 2кбит/сек по умолчанию) для шины длиной 3 м для RS232 480 Мбит/сек для шины длиной 3 м для USB
Протокол коммуникационного порта	Порт USB USB протокол - SoMachine-Network Неизолированная последовательная линия Modbus протокол мастер/слейв - RTU/ASCII or SoMachine-Network
<b>Port Ethernet</b>	Ethernet 1 10BASE-T/100BASE-TX - 2 порт copper cable

<b>Web services</b>	Web сервер
<b>Communication service</b>	Загрузка IEC VAR ACCESS Modbus TCP клиент Modbus TCP клиент Modbus TCP slave устройство Monitoring NGVL Programming Обновление оборудования SMS notifications Клиент DHCP (Eth1) DHCP server (Eth2) Ethernet/IP originator (Eth2) Ethernet/IP target (Eth1, Eth2) Ethernet/IP scanner (Eth2) Сканер ввода /вывода и сообщения Modbus TCP (Eth2) FDR FTP client/server SNMP client/server SQL client Send and receive email from the controller based on TCP/UDP library Web server (WebVisu & XWeb system) OPC UA server DNS client
Максимальное количество подключений	8 Modbus server 8 Modbus client 16 Ethernet/IP target 4 FTP server 10 web сервер 8 SoMachine protocol
Количество слейвов	16 Ethernet/IP 64 Modbus TCP
<b>Cycle time</b>	10 мс 16 Ethernet/IP 64 мс 64 Modbus TCP
Локальна сигналізація	PWR 1 LED (green) RUN 1 LED (green) Ошибки модуля (ERR) 1 LED (red) Ошибки ввода/вывода (I/O) 1 LED (red) Доступа к карте SD (SD) 1 LED (green) BAT 1 LED (red) SL 1 LED (green) Ошибки шины на TM4 (TM4) 1 LED (red) Ethernet activity (ETH1) 1 LED (green) Ethernet activity (ETH2) 1 LED (green)
Тип подключения	съёмный блок резьбовых контактисточника питания (pitch 5.08 mm)
<b>Insulation</b>	Неизолированный между питанием и внутренней логикой Между питанием и землёй на 500 В AC
Маркування	CE
Устойчивость к перенапряжению	1 кВ shielded cable Звичайний режим в соответствии с EN/IEC 61000-4-5 1 кВ линии электропередач Звичайний режим в соответствии с EN/IEC 61000-4-5 0,5 кВ линии электропередач Диференційний режим в соответствии с EN/IEC 61000-4-5
Монтажная основа	ДИН-рейка 35x15 Рейка в соответствии с IEC 60715 ДИН-рейка 35x7.5 Рейка в соответствии с IEC 60715 плата или панель с монтажным набором
Висота	90 мм
Глибина	95 мм
Ширина	54 мм
Вага виробу	0,22 кг
<b>Екологічна оцінка</b>	
Стандарти	ANSI/ISA 12-12-01 CSA C22.2 No 142 CSA C22.2 No 213 EN/IEC 61131-2:2007 Морской сертификат (LR, ABS, DNV, GL) UL 1604 UL 508
Сертифікація виробу	cULus CSA

<b>Resistance to electrostatic discharge</b>	8 kV in air в соответствии с EN/IEC 61000-4-2 4 kV в контакте в соответствии с EN/IEC 61000-4-2
Устойчивость к электромагнитным полям	10 В/м 80 MHz...1 GHz в соответствии с EN/IEC 61000-4-3 3 В/м 1,4 ГГц...2 ГГц в соответствии с EN/IEC 61000-4-3 1 В/м 2 GHz...3 GHz в соответствии с EN/IEC 61000-4-3
Устойчивость к быстрым переходным процессам	2 кВ в соответствии с EN/IEC 61000-4-4 (линии электропередач) 1 кВ в соответствии с EN/IEC 61000-4-4 (Ethernet линия) 1 кВ в соответствии с EN/IEC 61000-4-4 (последовательная линия)
Устойчивость к наведенным помехам	10 В 0,15...80 МГц в соответствии с EN/IEC 61000-4-6 3 В 0,1...80 MHz в соответствии с Морской сертификат (LR, ABS, DNV, GL) 10 В фиксированная частота (2, 3, 4, 6.2, 8.2, 12.6, 16.5, 18.8, 22, 25 МГц) в соответствии с Морской сертификат (LR, ABS, DNV, GL)
Электромагнитная эмиссия	Наведенные помехи - испытательный уровень: 120...69 децибелов на микровольт/минута QP линии электропередач) на 10...150 кГц в соответствии с EN/IEC 55011 Наведенные помехи - испытательный уровень: 63 децибелов на микровольт/минута QP линии электропередач) на 1,5...30 МГц в соответствии с EN/IEC 55011 Излучаемые помехи - испытательный уровень: 40 децибелов на микровольт/минута QP класс A 10 m) на 30...230 МГц в соответствии с EN/IEC 55011 Наведенные помехи - испытательный уровень: 79...63 децибелов на микровольт/минута QP линии электропередач) на 150...1500 кГц в соответствии с EN/IEC 55011 Излучаемые помехи - испытательный уровень: 47 децибелов на микровольт/минута QP класс A 10 m) на 230...1000 МГц в соответствии с EN/IEC 55011
Стійкість до коротких переривів споживання	10 мс
Температура окружающей среды при работе	-10...35 °C (vertical installation) -10...55 °C (горизонтальная установка)
Температура навколишнього повітря при зберіганні	-25...70 °C
Відносна вологість	10...95 %, without condensation (в работе) 10...95 %, without condensation (in storage)
Ступінь захисту IP	IP20 с защитной крышкой
Ступінь забруднення	2
Висота над рівнем моря	0...2000 m
Параметры хранения	0...3000 м
Вібростійкість	3.5 mm на 5...8,4 Гц на symmetrical rail 3 gn на 8,4...150 Гц на symmetrical rail 3.5 mm на 5...8,4 Гц на монтаж панели 3 gn на 8,4...150 Гц на монтаж панели
Ударостійкість	15 gn для 11 мс

## Тип упаковки

Тип упаковки 1	PCE
Кількість одиниць в упаковці 1	1
Вага упаковки 1	371,0 г.
Висота упаковки 1	10,511 cm
Ширина упаковки 1	11,725 cm
Довжина упаковки 1	17,063 cm
Тип упаковки 2	S03
Кількість одиниць в упаковці 2	10
Вага упаковки 2	4,651 кг
Висота упаковки 2	30 cm
Ширина упаковки 2	30 cm
Довжина упаковки 2	40 cm

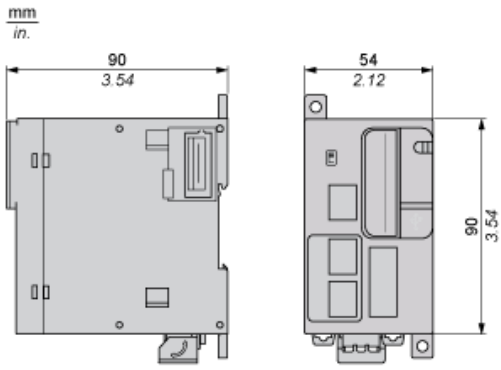
## Продукти, що виготовлені з безпечним використанням природних ресурсів

Статус сталого продукту	Продукт Green Premium
-------------------------	-----------------------

Регламент <b>REACH</b>	<a href="#">Декларація REACH</a>
Директива ЄС <b>RoHS</b>	Проактивна відповідність (Продукт поза законодавством ЄС щодо RoHS) <a href="#">Декларація ЄС RoHS</a>
Не містить ртуті	Так
Інформація про виключення по регламенту <b>RoHS</b>	<a href="#">Так</a>
Декларація <b>RoHS</b> Китаю	<a href="#">China RoHS declaration</a>
Екологічна звітність	<a href="#">Екологічний профіль виробу</a>
Екологічний профіль виробу	<a href="#">Інформація про закінчення терміну експлуатації</a>
Директива <b>WEEE</b>	На території Європейського Союзу продукт підлягає обов'язковій утилізації згідно з правилами і не повинен потрапляти в сміттєві контейнери.
<b>PVC free</b>	Так
<b>Гарантія</b>	
Гарантія	18 months

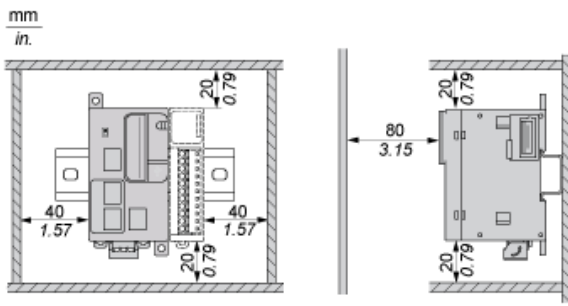
## Dimensions

---



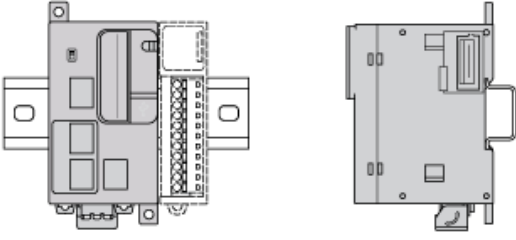
## Clearance

---



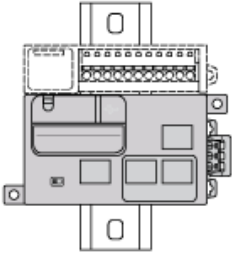
## Mounting Position

---



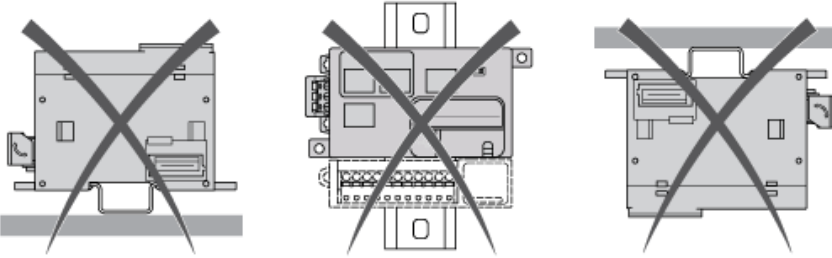
NOTE: Keep adequate spacing for proper ventilation and to maintain an ambient temperature between -10°C (14°F) and 55°C (131°F).

## Acceptable Mounting



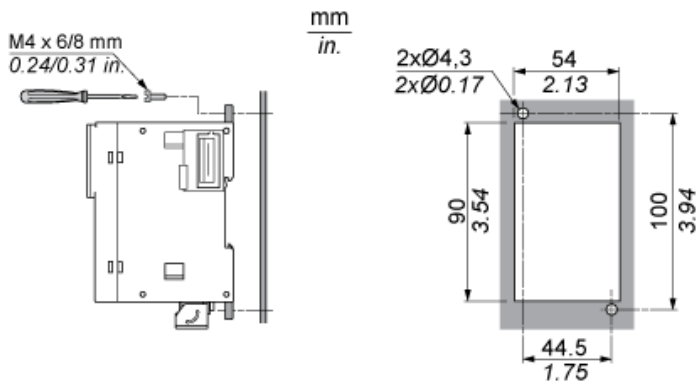
NOTE: Expansion modules must be mounted above the controller.

## Incorrect Mounting



## Direct Mounting on a Panel Surface

---





## USB Connection to a PC

---



## Ethernet Connection to a PC

---

