

Паспорт продукту

Технічні характеристики



АНАЛОГ. ДАТЧИК ТИСКУ 6BAR 4-20МА

XMLP006GC21F

Головна

Серія продукту	OsiSense XM
Тип виробу або компоненту	Electronic pressure sensors
Pressure sensor type	Pressure transmitter
Pressure sensor name	XMLP
Тип електричної схеми	Схема управління
Pressure rating	6 bar
Local display	Without
Controlled fluid	Fresh water (0...125 °C) Air (-15...125 °C) Gas (-15...125 °C) Hydraulic oil (-15...125 °C)
Fluid connection type	G 1/4A (male) в соответствии с DIN 3852-E
Тип підключення	1 male connector EN 175301-803-A (ex DIN43650) 3 pins
[Us] номинальное напряжение питания	12...24 V DC SELV (пределы напряжения: 7...33 В)
Споживання струму	< 23 mA
Type of output signal	Analogue
Analogue output function	4...20 mA, 2-wire
Кількість в одному комплекті	Набір з 1 шт.
Тип упаковки	Individual

Додаткове

Pressure setting range	0...6 bar
Maximum permissible accidental pressure	18 bar
Destruction pressure	24 bar
Materials in contact with fluid	Ceramic Stainless steel AISI 316L Fluorocarbon FPM
Робоче положення	Любая позиция
Тип захисту	Reverse polarity Load short-circuit
Електромагнітна сумісність	Susceptibility to electromagnetic fields в соответствии с EN/IEC 61000-4-3 10 V/m 80...1000 MHz Radiated RF fields в соответствии с EN/IEC 61000-4-6 10 V 0,15...80 МГц

Тест устойчивости к электростатическому разряду в соответствии с EN/IEC 61000-4-2 8 kV air, 4 kV contact
 1.2/50 μ s (тест на устойчивость к интенсивности ударной волны) в соответствии с EN/IEC 61000-4-5 1 kV 42 Ohm
 Immunity to magnetic fields в соответствии с EN/IEC 61000-4-8 100 A/m 50 Hz
 Тест устойчивости к импульсным разрядам в соответствии с EN/IEC 61000-4-4 4 kV

[Uimp] номінальна імпульсна допустима напруга	0,5 кВ
Response time on output	<= 2 ms 10...90 % of full scale
Точність вимірювання	+/- 0.5 % of the measuring range
Resolution	0.1 % of the measuring range
Drift of the sensitivity	+/- 0.02 % of measuring range/°K
Drift of the zero point	+/- 0.02 % of measuring range/°K
Long term stability	+/- 0.25 % of the measuring range
Механічна міцність	10000000 циклы
Вага виробу	0,095 кг
Діаметр	26 мм
Довжина	55 мм

Екологічна оцінка

Стандарти	EN/IEC 61326-2-3 NSF ANSI 61
Сертифікація виробу	EAC RCM cULus CE
Робоча температура повітря	-30...85 °C
Температура навколишнього повітря при зберіганні	-50...100 °C
Вібростійкість	20 gn (f = 10...2000 Гц) в соответствии с EN/IEC 60068-2-6
Ударостійкість	100 gn для 11 мс в соответствии с EN/IEC 60068-2-27
Ступінь захисту IP	IP65 в соответствии с EN/IEC 60529

Тип упаковки

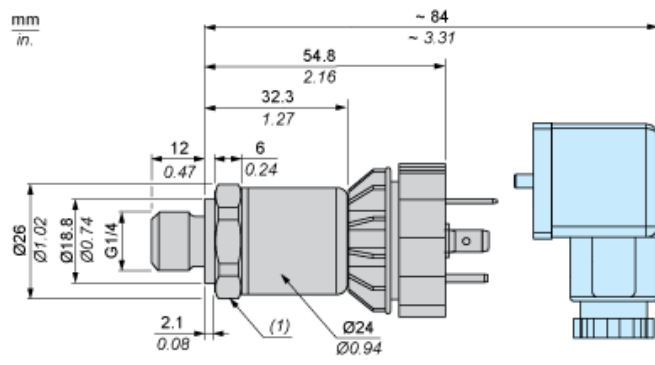
Тип упаковки 1	PCE
Кількість одиниць в упаковці 1	1
Вага упаковки 1	95,0 г.
Висота упаковки 1	4,2 cm
Ширина упаковки 1	4,7 cm
Довжина упаковки 1	8,7 cm
Тип упаковки 2	S01
Кількість одиниць в упаковці 2	24
Вага упаковки 2	2,492 кг
Висота упаковки 2	15 cm
Ширина упаковки 2	15 cm
Довжина упаковки 2	40 cm

Продукти, що виготовлені з безпечним використанням природних ресурсів

Статус сталого продукту	Продукт Green Premium
Регламент REACH	Декларація REACH

REACH free of SVHC	Так
Директива ЄС RoHS	Проактивна відповідність (Продукт поза законодавством ЄС щодо RoHS) Декларація ЄС RoHS
Не містить ртуті	Так
Інформація про виключення по регламенту RoHS	Так
Екологічна звітність	Екологічний профіль виробу

Dimensions

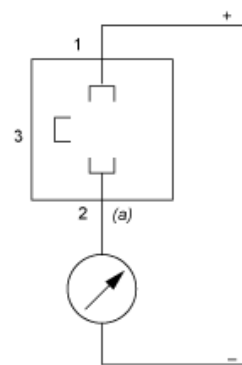


(1) SW24 tightening torque ≤ 25 N.m / 221 lb-in

Connection and Schema

Wiring Diagram

2-Wire Technique (4-20 mA)



(a) I out

Performance Curves

Curves

